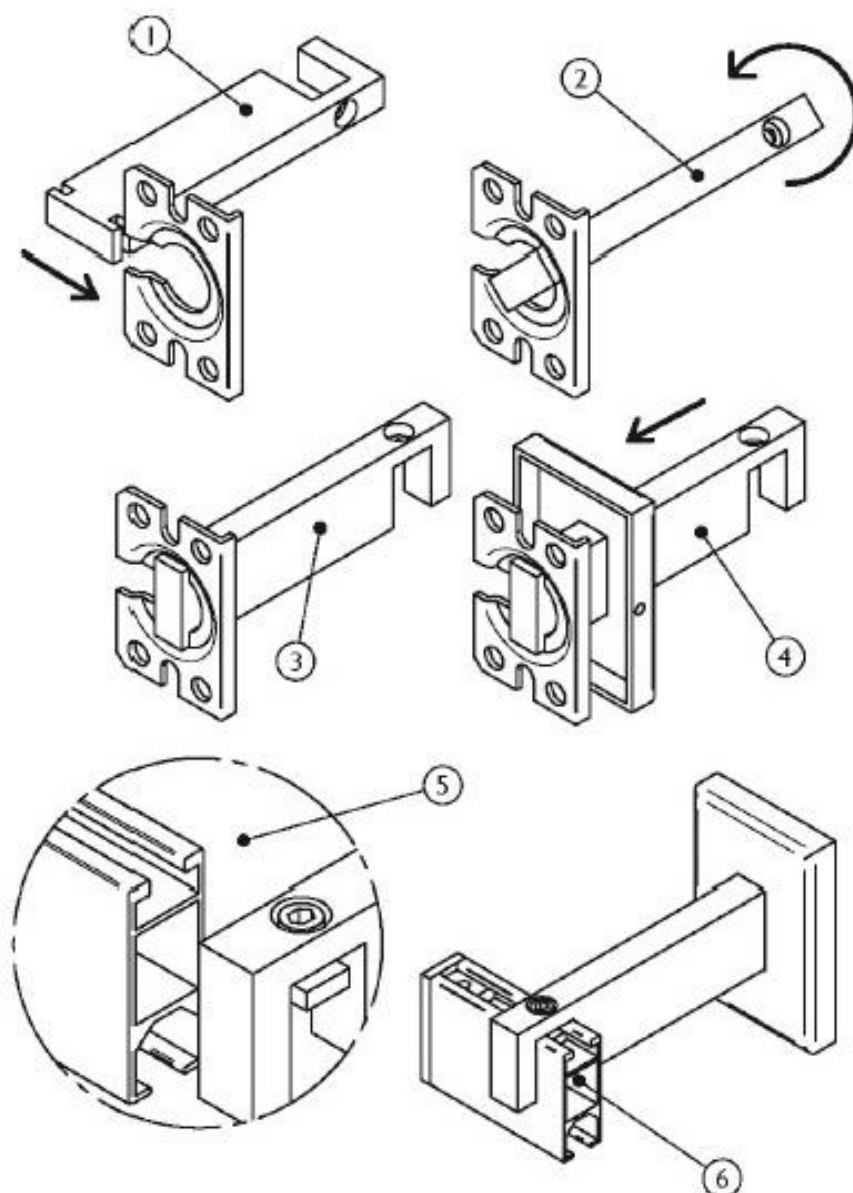


Instrucțiuni montaj galerie Sicilia în perete



1. După prinderea consolei în perete (nu strângeți încă șuruburile), inserați din lateral suportul de perete.
2. Rotiți suportul de perete la 90°, ca să ajungă în poziția corectă.
3. Strângeți șuruburile de pe consolă, pentru a definitiva poziția suportului.
4. Trageți elementul de mascare prin suport peste consolă și fixați-l prin strângerea șurubului.
5. După prinderea suporturilor, glisați profilul pe elementul de prindere pe suport.
6. La final, fixați galeria prin strângerea șurubului.